



технические характеристики

Однорычажный смеситель, экономящий воду и электроэнергию

Chrome

Аэратор против известковых отложений M 16,5 x 1, 5 l/min

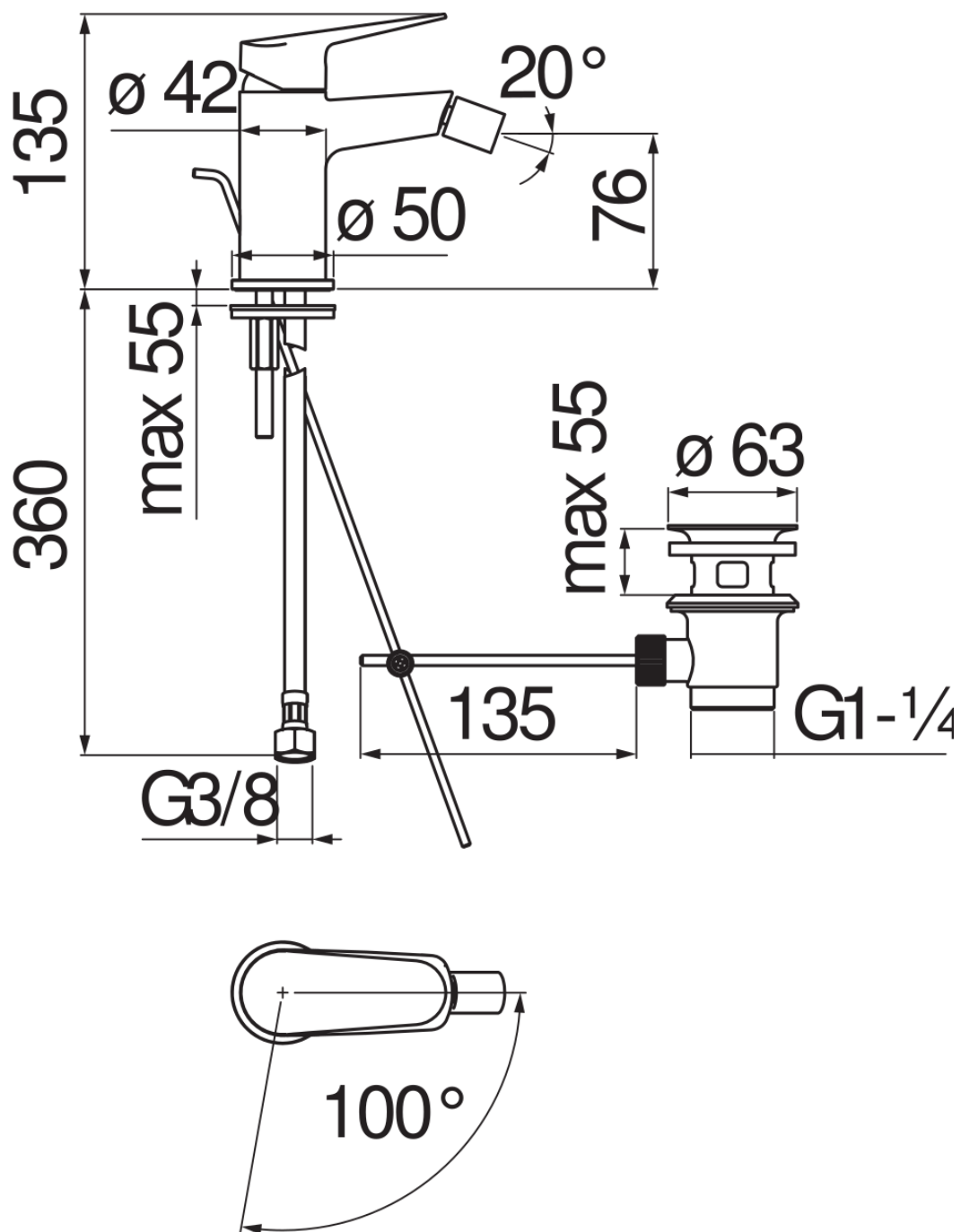
Шарнирная форсунка

Слив  $\varnothing$  1 1/4"

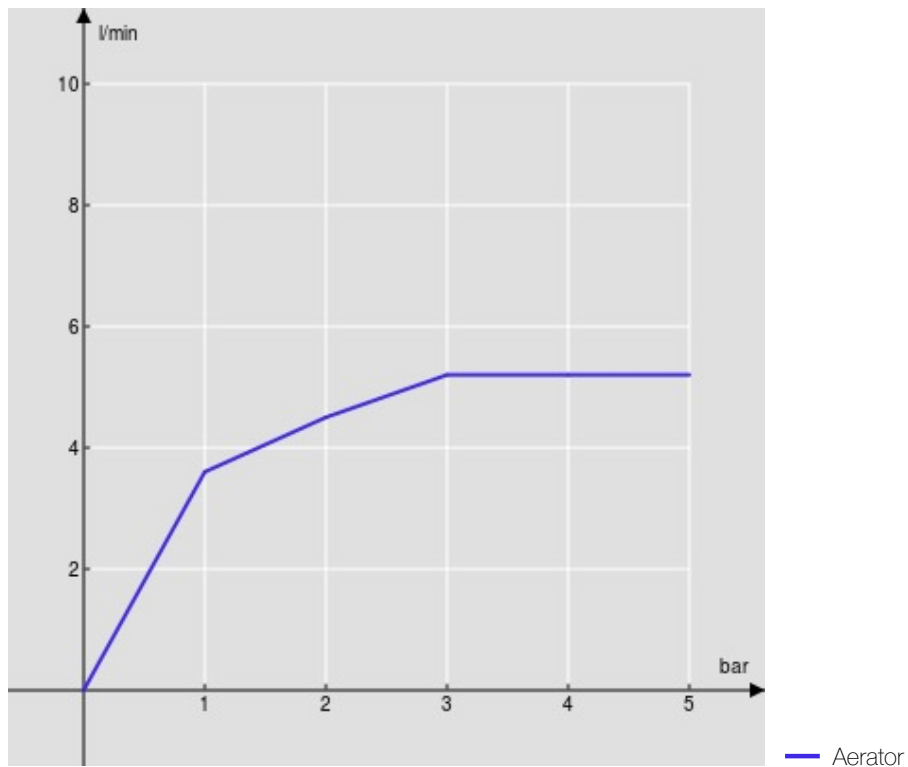
Шланг из нержавеющей стали  $\varnothing$  3/8"

Ограничитель мощности с открытием в холодной воде

упаковка: 41,5 x 16 x 7,5 cm / 0,00498 m<sup>3</sup> / 1,57 kg



FLOW RATE DIAGRAM: HOT/COLD WATER



FLOW RATE DIAGRAM: MIXED WATER

